

# MANUAL INSTALACIÓN PLATOS DE DUCHA



## TRANSPORTE Y DESEMBALAJE

- El transporte ha de realizarse con todas las medidas de protección como sale de fábrica, en posición vertical, evitando apoyarse ni colocar pesos encima.
- Si al recibir el producto observase que le falta algún elemento de protección habitual o tiene algún desperfecto, ha de comunicarlo de inmediato al transportista.
- El desembalaje ha de realizarse en la obra, justo en el momento de la instalación. Retirar los plásticos y esquineras protectoras con cuidado verificando que todo está correctamente.
- Los plásticos del embalaje se pueden utilizar posteriormente para proteger el plato una vez instalado.

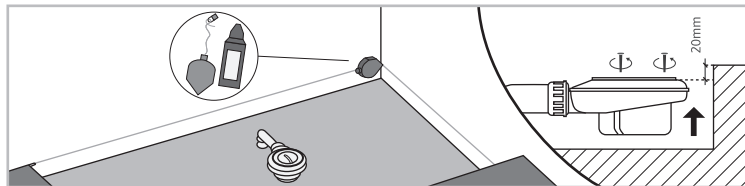


## INSTALACIÓN DEL PLATO

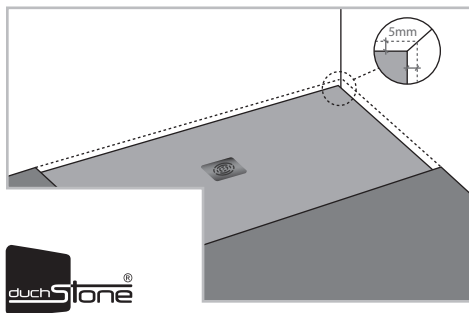
- Realizar las instalaciones de agua necesarias como la instalación del sifón en su posición aproximada, de acuerdo con el manual de instrucciones del fabricante, comprobando el perfecto sellado de juntas de unión entre tubos. Para una correcta instalación del plato de ducha DUCHSTONE, éste tiene que estar totalmente nivelado.

**Atención: no colocar sobre superficies blandas, arenosas o deformables.**

- Es imprescindible limpiar y rellenar la zona donde se va a instalar con mortero hidrófugo y nivelándola perfectamente, dejando que el sifón tenga la holgura necesaria para su posterior sujeción al plato.



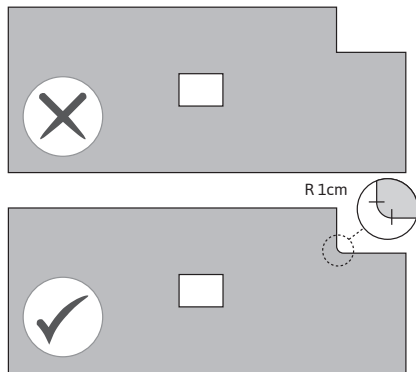
- Una vez seco el mortero, aplicar con el peine cemento cola elástico tipo “H40 o similar” y manchar por detrás del plato con este mismo cemento. Posterior colocar presionando ligeramente para que se asiente, fijándose constantemente en no perder el nivel.
- Situar el sifón en su posición final, ajustando la junta de goma al avellanado del plato y atornillar suavemente hasta que estén perfectamente unidos.
- Por último, antes de la instalación del revestimiento de las paredes, utilizar un sellante “polímero ms” entre el plato y la pared y comprobar la estanqueidad de todos los elementos.



### Consejos:

- ▶ *Entre el plato y las paredes debe dejarse un mínimo de 5 mm de separación para la correcta dilatación del plato.*
- ▶ *No utilizar para la colocación las espumas de poliuretano.*

- ▶ Proteger la superficie del plato correctamente para no dañar o manchar la superficie irremediablemente durante la instalación.
- ▶ Los cortes para el ajuste de vigas se deben realizar con una amoladora con disco de diamante en seco. Estos cortes deben unirse en forma redondeada.



Mascarilla para partículas  
FFP3 - R.D. 773/1997



Guantes  
EN 388 - R.D. 773/1997

## INSTALACIÓN DE PANELES

- Las superficies tienen que estar totalmente lisas, limpias y secas.
- Aplicar cemento cola elástico tipo “H40” y manchar por detrás del panel con este mismo cemento,
- El panel debe montar lo suficiente encima del plato como para poder sellar perfectamente la unión del plato con el panel. Este sellado se realizará con una silicona especial para baños antimoho.
- El corte se debe realizar con una amoladora con disco de diamante en seco.



**POR SU SEGURIDAD**

**UTILICE  
MASCARILLA Y  
GUANTES**



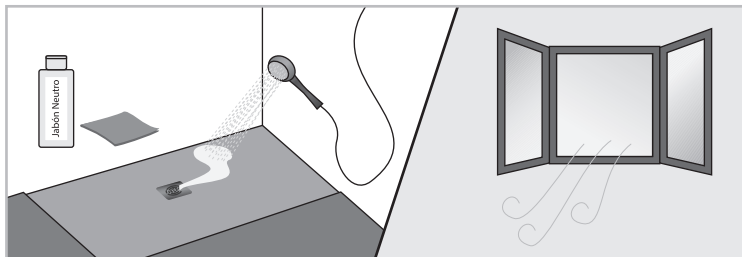
Mascarilla para partículas  
FFP3 - R.D. 773/1997



Guantes  
EN 388 - R.D. 773/1997

## LIMPIEZA Y MANTENIMIENTO

- Acabada la instalación, para realizar una limpieza en profundidad frotar con una bayeta y jabón neutro, aclarando bien todas las superficies.
- Para manchas persistentes se puede frotar con estropajo verde junto con el limpiador "cyf crema", con su posterior aclarado (esta acción no supone ningún riesgo para las superficies).
- Para un buen mantenimiento se recomienda aclarar el jabón sobrante con agua fría después de cada uso y dejar una buena ventilación en el baño.





2020

DUCHSTONE, S.L.U.

Polígono Zumartegi 6, C/ Osiña CP: 20170 Usurbil (GIPUZKOA)

Tel: 943 363 320; e-mail: [info@ duchstone.com](mailto:info@ duchstone.com)

[www.duchstone.com](http://www.duchstone.com)

MATERIAL: PLATO DE DUCHA AGLOMERADO DUCHSTONE  
USO: USO DOMÉSTICO, PARA LA HIGIENE PERSONAL (PH)  
REF. DoP: 01/20

CARACTERÍSTICA	RESULTADO
APTITUD PARA LA LIMPIEZA (CA) apto. 6.2. EN 14527	PASA
DURABILIDAD (DA) apto. 6.3. EN 14527	PASA



2020

DUCHSTONE, S.L.U.

Polígono Zumartegi 6, C/ Osiña CP: 20170 Usurbil (GIPUZKOA)

Tel: 943 363 320; e-mail: [info@ duchstone.com](mailto:info@ duchstone.com)

[www.duchstone.com](http://www.duchstone.com)

MATERIAL: PLATO DE DUCHA PIEDRA NATURAL DUCHSTONE  
USO: USO DOMÉSTICO, PARA LA HIGIENE PERSONAL (PH)  
REF. DoP: 02/20

CARACTERÍSTICA	RESULTADO
APTITUD PARA LA LIMPIEZA (CA) apto. 6.2. EN 14527	PASA
DURABILIDAD (DA) apto. 6.3. EN 14527	PASA



[www.duchstone.com](http://www.duchstone.com)